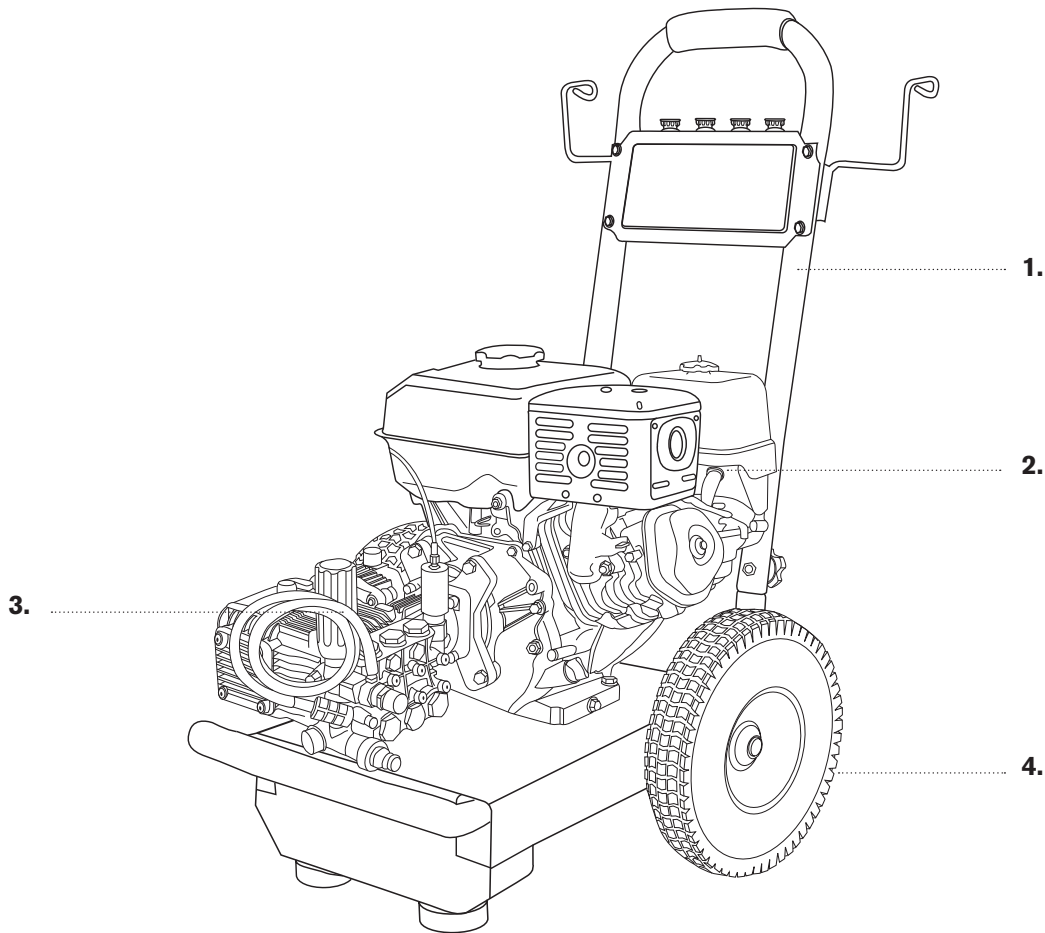


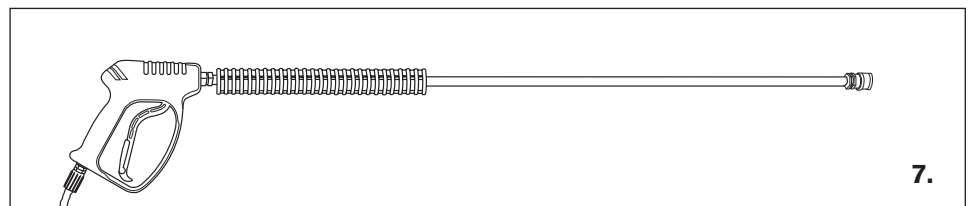
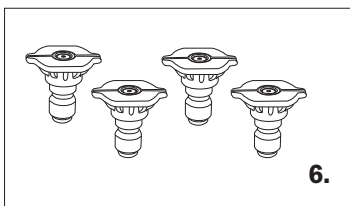
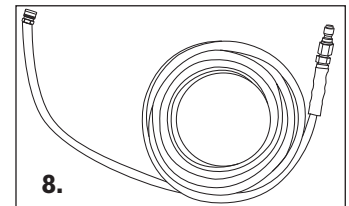
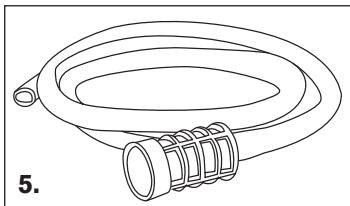


PRESSURE WASHER BREAKDOWN

B4213HC



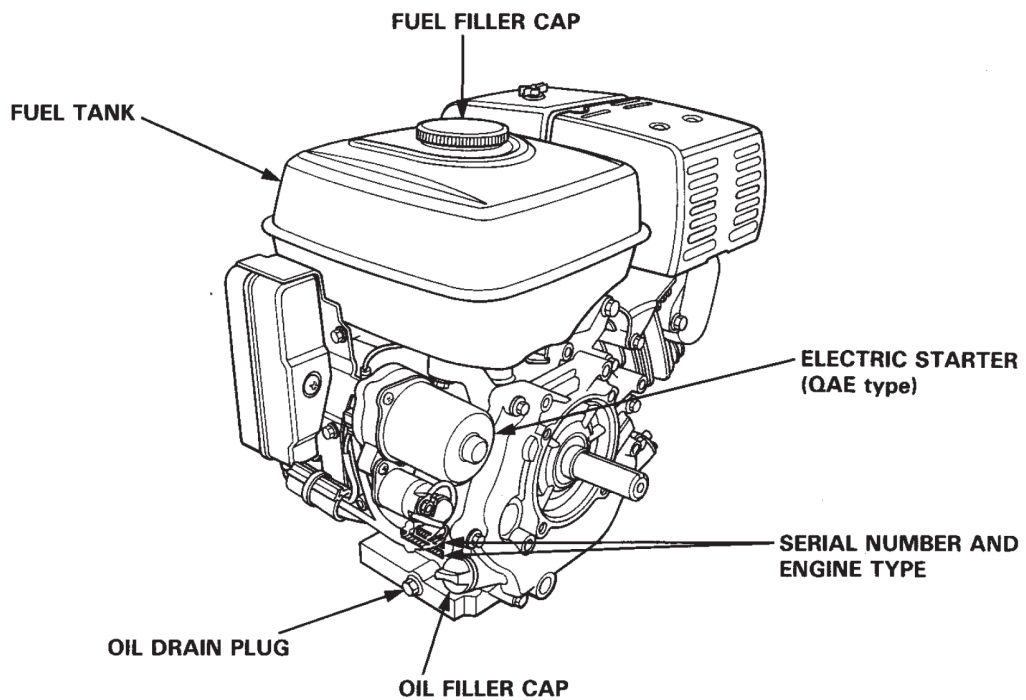
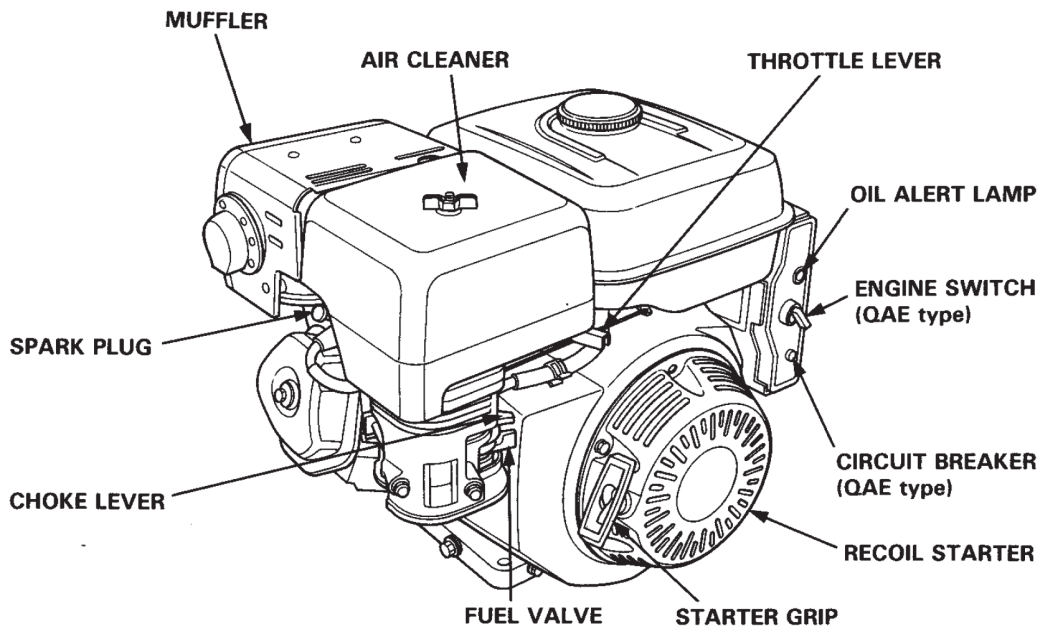
REF #	DESCRIPTION	PART #
1	Frame	85.600.125
2	Engine - Honda GX390	85.510.131
3	Pump - ZWDK4042G	85.149.079
4	Wheels (x2)	85.660.050BF
5	Soap Hose	85.400.005
6	Nozzle Set	85.210.035
7	Gun with Assembly	85.205.055
8	Hose 50' x 3/8"	85.238.153





PRESSURE WASHER BREAKDOWN

B4213HC

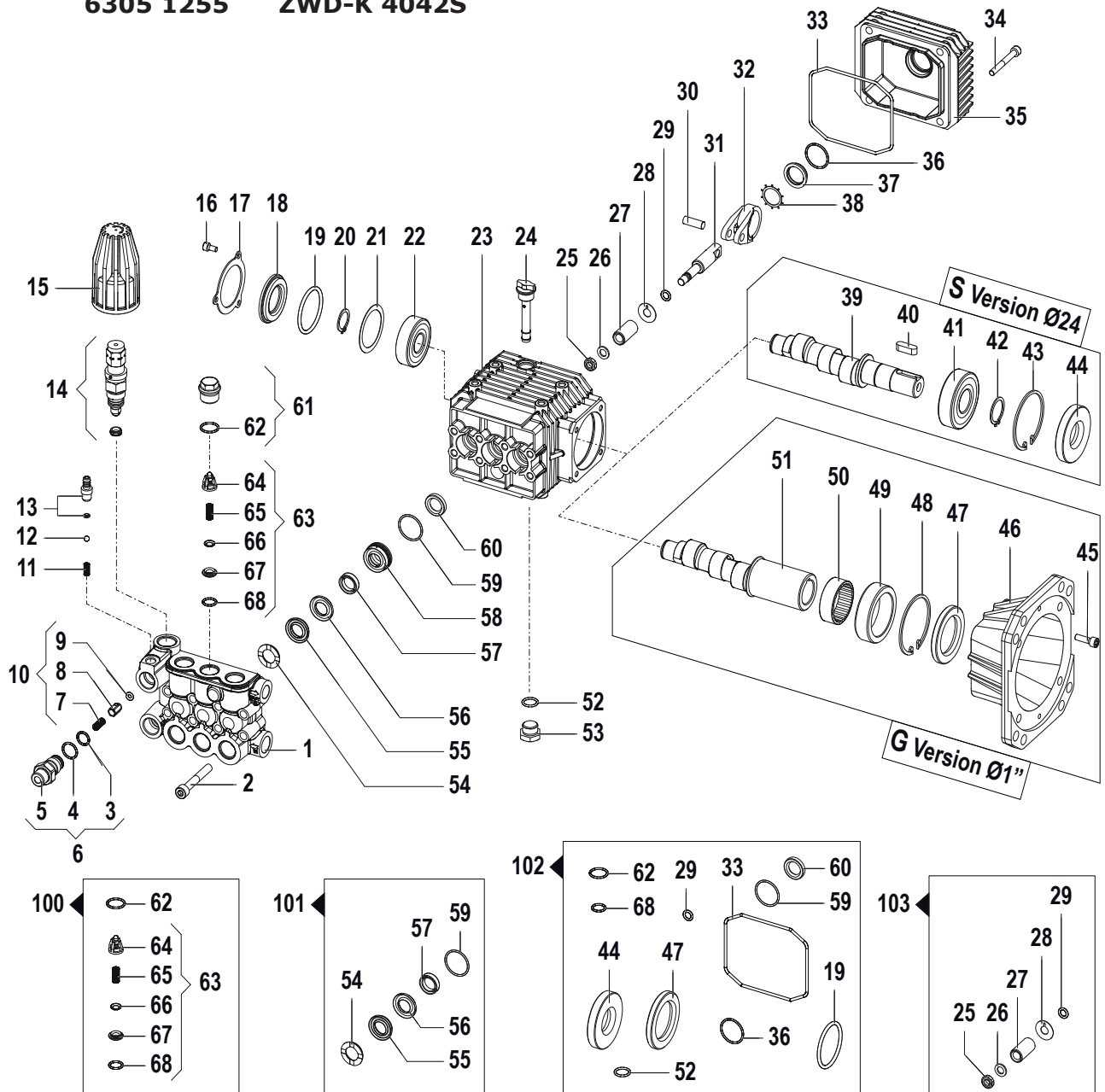




PRESSURE WASHER BREAKDOWN

B4213HC

6305 1057 ZWD-K 3538G
6305 1254 ZWD-K 4042G
6305 1255 ZWD-K 4042S



N°	Cod.	Descrizione	Description	Note	Qty	Model
1	3218 0476	Testata Pompa Ottone	Brass Pump Manifold	Ø15	1	
2	3609 0014	Vite	Screw	M8x55	8	
3	1210 0049	Guarnizione OR	O-Ring	Ø1,78x12,42	1	
4	1210 0040	Guarnizione OR	O-Ring	Ø1,78x15,6	1	
5	3410 0298	Elettore	Injector Body	Ø2 - 3/8" NPT	1	
6	3410 0303	Kit Elettore	Injector Body Kit	Ø2 - 3/8" NPT	1	
7	1802 0197	Molla	Spring		1	
8	2409 0086	Pistone NON Ritorno	Check Valve		1	
9	1210 0446	Guarnizione OR	O-Ring	Ø2,4x4,3	1	
10	2409 0154	Ki Pistone NON Ritorno	Check Valve Kit		1	

N°	Cod.	Descrizione	Description	Note	Qty	Model
11	1802 0180	Molla Detergente	Detergent Spring		1	
12	3003 0026	Sfera Detergente	Detergent Ball		1	
13	2803 0424	Raccordo Detergente	Detergent Coupling		1	
14	1215 0403	Kit Valv. Regol. + Sede	Reg. Valve Kit + Seat	250 Bar-3600psi	1	
15	1817 0092	Manopola Pressione	Pressure Knob		1	
16	3609 0088	Vite	Screw	M5x10	3	
17	1004 0012	Flangia Tenuta	Crankcase Flange		1	
18	0402 0360	Coperchio	Cover		1	
19	1210 0386	Guarnizione OR	O-Ring	Ø3,53x44,04	1	
20	3019 0011	Seeger Esterno	Outer Seeger	Ø20 C72	1	



PRESSURE WASHER BREAKDOWN

B4213HC

N°	Cod.	Descrizione	Description	Note	Qty	Model
21	0009 0275	Distanziale	Spacer	Ø41x51,8x0,5	1	Solo / Only G version
22	0438 0069	Cuscinetto a Sfere	Ball Bearing	Ø20x52x15	1	
23	0403 0141	Carter Pompa	Pump Crankcase		1	
24	3200 0051	Asta Livello Olio	Oil Dipstick		1	
25	0600 0048	Dado Speciale	Special Bolt		3	
26	2811 0080	Rondella	Washer	Ø8,2x14x1,5	3	
27	0202 0020 A	Bussola Ceramica	Ceramic Bushing	Ø15	3	
28	2812 0038	Rondella	Washer		3	
29	1210 0055	Guarnizione OR	O-Ring	Ø1,78x6,07	3	
30	3011 0014	Spinotto	Gudgeon Pin		3	
31	2409 0044	Pistone Guida	Piston Guides		3	
32	0205 0050	Kit Biella	Con. Rod Assembly		3	
33	1210 0621	Guarnizione OR	O-Ring	Ø3,0x94	1	
34	3609 0180	Vite	Screw	M6x50	4	
35	0402 0220	Coperchio	Cover		1	
36	1210 0333	Guarnizione OR	O-Ring	Ø1,78x23,52	1	
37	3201 0026	Spia Livello Olio	Oil Indicator		1	
38	3019 0033	Seeger Esterno	Outer Seeger	Ø28	1	
39	0001 0333	Albero Eccentrico	Eccentric Shaft	Ø24	1	4042 S
40	1602 0045	Linguetta	Key	8x7x25	1	4042 S
41	0438 0125	Cuscinetto a Sfere	Ball Bearing	Ø25x62x17	1	4042 S
42	3019 0006	Seeger Esterno	Outer Seeger	Ø25 C72	1	4042 S
43	3020 0012	Seeger Interno	Inner Seeger	Ø62 C72	1	4042 S
44	0019 0094	Anello Tenuta	Oil Seal	25x62x10/7	1	4042 S
45	3609 0032	Vite	Screw	M6x20	4	
46	3016 0023	Flangia	Flange	1"	1	
47	0019 0102	Anello Tenuta Olio	Oil Seal	Ø40x62x7	1	
48	3020 0012	Seeger Interno	Inner Seeger	Ø62 C72	1	
49	0204 0038	Bussola	Bushing		1	
50	0437 0045	Cuscinetto	Bearing	Ø40x47x16	1	
50	0001 0386	Albero Eccentrico	Eccentric Shaft	1"	1	3538 G
51	0001 0449	Albero Eccentrico	Eccentric Shaft	1"	1	4042 G
52	1210 0441	Guarnizione OR	O-Ring	Ø2x14	1	
53	3200 0007	Tappo	Cap	3/8" GAS	1	

N°	Cod.	Descrizione	Description	Note	Qty	Model
54	0009 0196	Anello Pressione	Packing Head Ring	Ø15	3	
55	1241 0024	Guarnizione Tenuta	Packing	Ø15	3	
56	0009 0223	Anello Posteriore	Back Ring	Ø15	3	
57	1241 0030	Guarnizione Tenuta	Packing	Ø15x22x5,5	3	
58	0009 0222	Anello Portaguarniz.	Packing Retainer	Ø15	3	
59	1210 0223	Guarnizione OR	O-Ring	Ø1,78x26,7	3	
60	0019 0095	Anello Tenuta	Oil Seal	Ø15x24x5	3	
61	3202 0311	Kit Tappo + O-Ring	Plug + O-Ring Kit		6	
62	1210 0151	Guarnizione OR	O-Ring	Ø1,78x17,17	6	
63	1220 0091	Gruppo Valv. Asp./Mand.	Suct./Del. Valve Ass.y kit		6	
64	1205 0033	Gabbia Valv. Asp./Mand.	Suct./Del. Valve Cage		6	
65	1802 0227	Molla	Spring		6	
66	3604 0028	Valvola Aspir./Mand.	Suct./Del. Valve		6	
67	3009 0170	Sede Valv. Aspir./Mand.	Suct./Del. Valve Seat		6	
68	1210 0415	Guarnizione OR	O-Ring	Ø1,78x12,42	6	

Kit Ricambi

Spare Parts Kit

100	5025 0049	Kit Valvole	Valve Kit		1	
101	5019 0226	Kit Guarnizioni Acqua	Water Seal Kit		1	
102	5019 0225	Kit Guarnizioni Olio	Oil Seal Kit		1	
103	2409 0071	Kit Pistone	Piston Kit	Ø15	1	